

CARATTERISTICHE

- Ingresso configurabile per RTD e resistenza
- Uscita configurabile in corrente o tensione
- Configurabile tramite Dip-switch o PC
- Elevata precisione
- Riconfigurabile in campo
- Isolamento galvanico su tutte le vie
- Conformità CE / UL
- Adatto al montaggio su binario DIN conforme a EN-50022 ed EN-50035



DESCRIZIONE GENERALE

Il convertitore isolato DAT4531 B è in grado di misurare e linearizzare le termoresistenze standard effettuando al proprio interno la compensazione dell'impedenza dei fili. I valori misurati vengono convertiti, in funzione della programmazione, in segnali normalizzati in corrente o tensione. Il dispositivo garantisce una elevata precisione ed una misura molto stabile sia nel tempo che in temperatura.

La programmazione avviene tramite Dip-Switch accessibili tramite lo sportello posto sul fianco del contenitore. Tramite i dip-switch è possibile selezionare il tipo di ingresso, il relativo campo scala, ed il tipo di uscita, senza la necessità di dover ricalibrare il dispositivo.

Inoltre, tramite PC, l'utente può impostare tutti i parametri di configurazione del dispositivo, secondo le proprie necessità. Per le sonde a Termoresistenza si ha la possibilità di impostare la compensazione a 2 o 3 fili.

L'isolamento galvanico su tutte le vie (ingresso, uscita e alimentazione) elimina tutti gli effetti dovuti ai loops di massa eventualmente presenti, consentendo l'uso del dispositivo anche nelle più gravose condizioni ambientali.

Il DAT 4531 B è conforme alla direttiva UL 61010-1 per il mercato statunitense ed alla direttiva CSA C22.2 No 61010-1 per il mercato canadese.

Esso è alloggiato in un contenitore plastico di 12,5 mm di spessore adatto al montaggio su binario DIN conforme agli standard EN-50022 ed EN-50035.

ISTRUZIONI DI IMPIEGO

Le connessioni devono essere effettuate in base a quanto indicato nella sezione "Collegamenti".

E' possibile riconfigurare il convertitore in campo attraverso i dip-switch oppure via software come illustrato nella sezione " Programmazione "; la programmazione tramite dip-switch può avvenire anche a modulo alimentato (nota: dopo la configurazione, occorre attendere qualche secondo prima che le impostazioni abbiano effetto).

SPECIFICHE TECNICHE (Tipiche a 25 °C e nelle condizioni nominali)

INGRESSO				USCITA				ALIMENTAZIONE	
Tipo ingresso	Min	Max	Span min	Tipo uscita	Min	Max	Span min		
RTD (2, 3 fili)				Corrente	0 mA	20 mA	4 mA	Tensione di alimentazione	18 .. 30 Vcc
Pt100	-200°C	850°C	50°C	Tensione	0 V	10 V	1 V	Protezione invers. polarità	60 Vcc max
Pt1000	-85°C	185°C	30°C					Consumo di corrente	
Ni100	-60°C	180°C	50°C					Uscita in corrente	35 mA max.
Ni1000	-60°C	150°C	30°C					Uscita in tensione	20 mA max
RES. (2, 3 fili)				Risoluzione uscita				ISOLAMENTO	
	0 Ω	500 Ω	50 Ω	Corrente		7 uA		Su tutte le vie	1500 Vac,
	0 Ω	2000 Ω	50 Ω	Tensione		4 mV			50 Hz, 1 min
Precisione ingressi (1)				Valori di fuori scala				CONDIZIONI AMBIENTALI	
RTD	il maggiore di ±0,1% f.s. e ±0,2°C			Valore max. uscita		22 mA o 10,6 V		Temperatura operativa	-20°C .. +60°C
Res. Basso	il maggiore di ±0,1% f.s. e ±0,15 Ω			Valore min. uscita		0 mA o -0,6 V		Temperatura operativa (UL)	-10°C .. +60°C
Res. Alto	il maggiore di ±0,2% f.s. e ± 1 Ω			Resistenza di carico su uscita - Rload				Temp.di immagazzinaggio	-40°C.. +85°C
Linearità (1)				Uscita in corrente		< 500 Ω		Umidità (senza condensa)	0 .. 90 %
RTD	± 0,1 % f.s.			Uscita in tensione		> 10 KΩ		Altitudine massima	2000 m slm
Corrente di eccitazione sensore				Corrente di corto-circuito		26 mA max		Installazione	Indoor
RTD,Res	500 uA			Tempo di risposta (10+ 90%)				Categoria di installazione	II
Influenza della R di linea (1)								Grado di inquinamento	2
RTD 3 fili	0,05%/Ω (50 Ω max bilanciati)							SPECIFICHE MECCANICHE	
Deriva termica (1)								Materiale	Plastica auto-estinguente
Fondo Scala	± 0,01% / °C							Grado IP contenitore	IP20
(1) riferito allo Span di ingresso (differenza tra max. e min.)								Cablaggio	fili con diametro 0,8+2,1 mm² AWG 14-18
								Serraggio	0,8 N m
								Montaggio	su binario DIN conforme a EN-50022 e EN-50035
								Peso	90 g. circa
								CERTIFICAZIONI	
								EMC (per gli ambienti industriali)	
								Immunità	EN 61000-6-2
								Emissione	EN 61000-6-4
								UL	
								Normativa U.S	UL 61010-1
								Normativa Canada	CSA C22.2 No 61010-1
								CCN	NRAQ/NRAQ7
								Tipologia	Open-Type device
								Identificazione	Industrial Control Equipment
								File Number	E352854

PROGRAMMAZIONE

CONFIGURAZIONE TRAMITE PC

Attenzione, prima di eseguire questa operazione, verificare che i driver del cavo CVPROG in uso siano stati precedentemente installati sul Personal Computer.

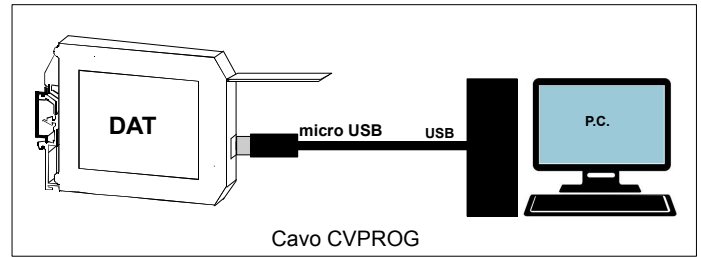
Tramite il software di configurazione DATESOFT da versione 2.7 è possibile:

- Impostare le programmazioni di default del modulo
- Impostare le opzioni non disponibili tramite i dip-switch (livello break, compensazione, introduzione delay di uscita, ecc...)
- Leggere in tempo reale la misura di ingresso e uscita
- Seguire la procedura guidata di configurazione dei dip-switch

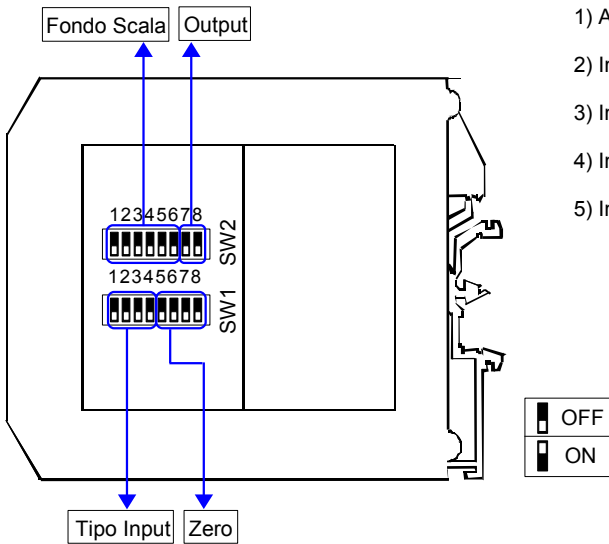
Per configurare il dispositivo seguire la seguente procedura:

- 1) Aprire il frontalino plastico di protezione sul fronte del dispositivo.
- 2) Collegare il cavo CVPROG (Lato USB) al Personal Computer ed al dispositivo mediante connettore micro USB
- 3) Aprire il programma di configurazione.
- 4) Selezionare la porta COM alla quale è collegato il dispositivo.
- 5) Premere il pulsante "Apri COM".
- 6) Selezionare la finestra "Programma"
- 7) Impostare i dati di programmazione.
- 8) Premere il pulsante "Scrivi" per inviare i dati di programmazione.

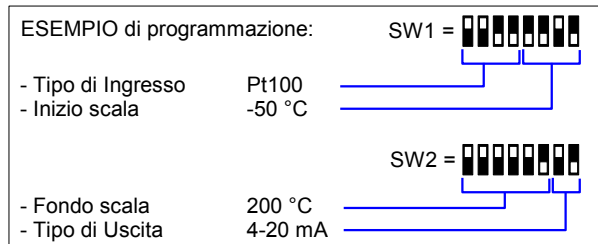
Per informazioni sul funzionamento del programma di configurazione, fare riferimento al relativo manuale operativo.



CONFIGURAZIONE TRAMITE DIP-SWITCH



- 1) Aprire lo sportello sul lato del dispositivo.
- 2) Impostare il tipo di ingresso sui dip-switch SW1 [1..4] (vedi TAB.1)
- 3) Impostare il tipo di uscita sui dip-switch SW2 [7..8] (vedi TAB.2)
- 4) Impostare il valore di Inizio scala di ingresso sui dip-switch SW1 [5..8] (vedi TAB.3)*
- 5) Impostare il valore di Fondo scala di ingresso sui dip-switch SW2 [1..6] (vedi TAB.3)*



NOTA:

- Il software di configurazione dispone di una procedura guidata per l'individuazione della corretta impostazione dei dip-switch (collegare il dispositivo al PC seguendo la procedura descritta nella sezione "Configurazione tramite PC").

TABELLE CONFIGURAZIONE DIP-SWITCH

TAB.1
Tipo di ingresso

SW1	SW1
1 2 3 4	1 2 3 4
	EPROM *
	R 2KΩ
	R 500Ω
	Pt100
	Ni100
	Pt1000
	Ni1000

TAB.2
Uscita

SW2	
7 8	
	0-20 mA
	4-20 mA
	0-10 V
	0-5 V

NOTE:

* La compensazione viene eseguita a 3 fili.

* Per l'impostazione del campo scala di ingresso, fare riferimento alla sezione della TAB.3 (pagina seguente) riferita al tipo di ingresso impostato (TAB.1)

* Se i dip-switch SW1 [1..4] sono tutti impostati alla posizione 0 ("EPROM"), verrà caricata l'intera configurazione impostata tramite PC (tipo di ingresso, campo scala di ingresso, tipo di uscita, campo scala di uscita e opzioni).

* Se i dip-switch SW1 [5..8] sono tutti impostati alla posizione 0 ("Default"), verrà caricato il campo scala di default impostato tramite PC (relativamente al tipo di ingresso impostato su SW1[1..4]).

* Eventuali configurazioni errate sui dip-switch, verranno segnalate con il lampeggiamento del led

TAB.3a – Impostazione campo scala Resistenza < 2KOhm

Zero		Fondo Scala					
SW1 5 6 7 8	Ω	SW2 1 2 3 4 5 6	Ω	SW2 1 2 3 4 5 6	Ω	SW2 1 2 3 4 5 6	Ω
Default		Default		800		1150	1600
0		500		820		1175	1650
150		520		840		1200	1700
200		540		860		1225	1750
250		560		880		1250	1800
300		580		900		1275	1850
350		600		920		1300	1900
400		620		940		1325	1950
450		640		960		1350	2000
500		660		980		1375	2000
550		680		1000		1400	2000
600		700		1025		1425	2000
650		720		1050		1450	2000
700		740		1075		1475	2000
750		760		1100		1500	2000
800		780		1125		1550	2000

TAB.3b – Impostazione campo scala Resistenza < 500 ohm

Zero		Fondo Scala					
SW1 5 6 7 8	Ω	SW2 1 2 3 4 5 6	Ω	SW2 1 2 3 4 5 6	Ω	SW2 1 2 3 4 5 6	Ω
Default		Default		125		210	370
0		50		130		220	380
10		55		135		230	390
20		60		140		240	400
30		65		145		250	410
40		70		150		260	420
50		75		155		270	430
75		80		160		280	440
100		85		165		290	450
125		90		170		300	460
150		95		175		310	470
175		100		180		320	480
200		105		185		330	490
225		110		190		340	500
250		115		195		350	500
300		120		200		360	500

TAB.3c – Impostazione campo scala Pt100, Pt1K, Ni100, Ni1K

Zero		Fondo Scala					
SW1 5 6 7 8	°C	SW2 1 2 3 4 5 6	°C	SW2 1 2 3 4 5 6	°C	SW2 1 2 3 4 5 6	°C
Default		Default		75		210	370
-200		0		80		220	380
-150		5		85		230	390
-100		10		90		240	400
-50		15		95		250	425
-40		20		100		260	450
-30		25		110		270	475
-20		30		120		280	500
-10		35		130		290	525
0		40		140		300	550
5		45		150		310	600
10		50		160		320	650
20		55		170		330	700
30		60		180		340	750
50		65		190		350	800
100		70		200		360	850

ISTRUZIONI PER L' INSTALLAZIONE

Il dispositivo è adatto al montaggio su binario DIN in posizione verticale.
Per un funzionamento affidabile e duraturo del dispositivo seguire le seguenti indicazioni.

Nel caso in cui i dispositivi vengano montati uno a fianco all' altro distanziarli di almeno 5 mm nei seguenti casi:

- Temperatura del quadro maggiore di 45 °C e tensione di alimentazione elevata (>27Vcc).
- Utilizzo dell'uscita in corrente.

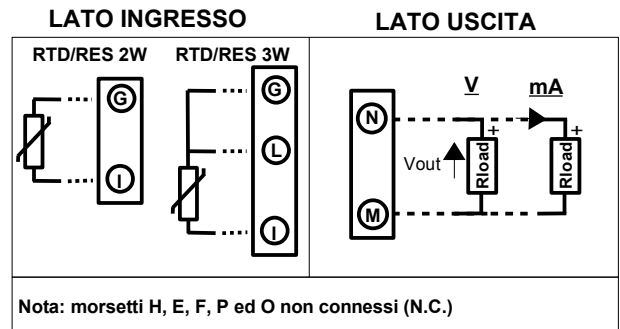
Evitare che le apposite feritoie di ventilazione siano occluse da canaline o altri oggetti vicino ad esse.

Evitare il montaggio dei dispositivi al di sopra di apparecchiature generanti calore; si raccomanda di montare il dispositivo nella parte bassa dell'installazione, quadro o armadio che sia.

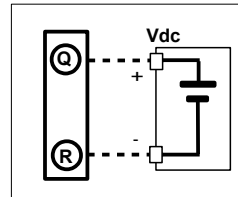
Installare il dispositivo in un luogo non sottoposto a vibrazioni.

Si raccomanda inoltre di non far passare il cablaggio in prossimità di cavi per segnali di potenza e che il collegamento sia effettuato mediante l' impiego di cavi schermati.

COLLEGAMENTI

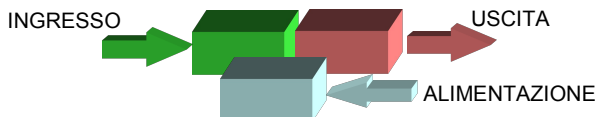


ALIMENTAZIONE (*)

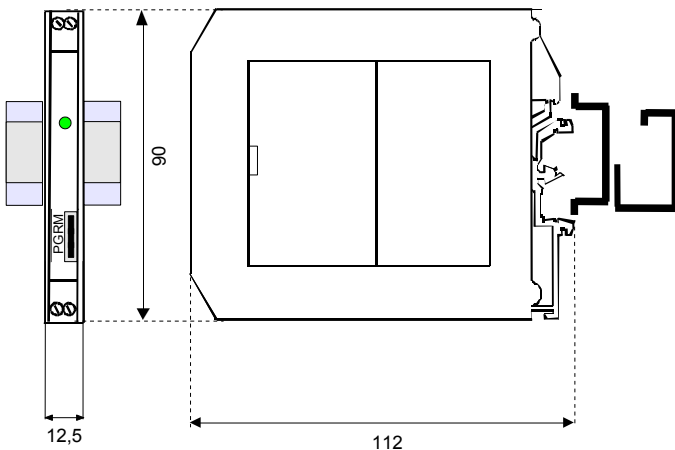


(*) : Nota: per installazioni UL il dispositivo deve essere alimentato da una unità di alimentazione con classificazione NEC classe 2 o SELV

STRUTTURA ISOLAMENTI



DIMENSIONI (mm)



SEGNALAZIONE LUMINOSA

LED	COLORE	STATO	DESCRIZIONE
PWR	VERDE	ACCESO	Modulo alimentato
		SPENTO	Modulo non alimentato correttamente
		LAMPEGGIO	Configurazione errata

COME ORDINARE

Il DAT4531B viene fornito nella configurazione richiesta dal cliente in fase di ordine. Riferirsi alla sezione "Programmazione" per i campi scala di ingresso ed uscita. Nel caso in cui la configurazione del dispositivo non sia specificata, i parametri di funzionamento saranno da impostare a cura dell' utilizzatore.

ESEMPIO DI CODICE D' ORDINE:

DAT4531B / Pt100 / 0 ÷ 200 °C / 4 ÷ 20 mA / 3 fili

