



CARATTERISTICHE

- Modulo Modbus Slave su rete RS-485
- Protocollo MODBUS RTU/ MODBUS ASCII
- 8 canali di ingresso dedicati per ingresso ± 20 mA
- Parametri di comunicazione impostabili via dip-switch
- Allarme Watch-Dog
- Configurabile da terminale remoto
- Isolamento galvanico a 1500 Vca sulle tre vie
- Segnalazione LED su lato frontale per alimentazione e comunicazione
- Connessione a morsetti estraibili
- Elevata precisione
- Conformità CE
- Adatto al montaggio su binario DIN conforme a EN-50022



DESCRIZIONE GENERALE

Il dispositivo DAT 10017-I converte fino a 8 segnali analogici applicati in ingresso in unità ingegneristiche in formato digitale. I dati sono trasmessi con protocollo MODBUS RTU/MODBUS ASCII su rete RS-485.

Agli ingressi è possibile collegare 8 segnali analogici in corrente fino a ± 20 mA. E' inoltre possibile, tramite programmazione, eseguire la scalatura della misura dei canali di ingresso fino a ± 32768 punti ottenendo così sui registri dedicati la misura del canale nel formato desiderato (rif. User Guide).

Il dispositivo garantisce una elevata precisione ed una misura molto stabile sia nel tempo che in temperatura.

Al fine di garantire la sicurezza dell'impianto, il dispositivo è fornito di un sistema di timer Watch-Dog.

L'isolamento a 1500 Vca tra ingresso, alimentazione e linea seriale RS-485 elimina tutti gli effetti dovuti ai loops di massa eventualmente presenti, consentendo l'uso del dispositivo anche nelle più gravose condizioni ambientali.

Esso è alloggiato in un contenitore plastico modulare da 6 moduli DIN adatto al montaggio su binario DIN conforme allo standard EN-50022.

PROTOCOLLI DI COMUNICAZIONE

Nel modulo è stato implementato il protocollo MODBUS RTU/ MODBUS ASCII, protocollo standard di comunicazione diffuso nel bus di campo. Questo protocollo permette di interfacciare la serie DAT10000 direttamente alla maggior parte dei PLC ed ai pacchetti SCADA presenti sul mercato.

Per le impostazioni di comunicazione, fare riferimento alle istruzioni riportate sul Manuale Operativo.

ISTRUZIONI DI IMPIEGO

Prima di installare il dispositivo, leggere attentamente la sezione "Istruzioni per l'installazione".

E' possibile impostare la configurazione del modulo in due modi: tramite gli interruttori dip posizionati sul lato frontale del dispositivo oppure via software utilizzando la modalità INIT. Connettendo il morsetto INIT al morsetto REF, all'accensione l'apparato sarà automaticamente impostato nella configurazione di set-up (vedi Manuale Operativo).

Collegare l'alimentazione, il bus seriale, gli ingressi analogici come illustrato nella sezione "Collegamenti".

I LED cambiano stato in funzione della condizione di funzionamento: fare riferimento alla sezione "Segnalazione luminosa" per verificare le condizioni di funzionamento del dispositivo.

Per la fase di configurazione e calibrazione fare riferimento alle istruzioni riportate sul Manuale Operativo.

Per facilitare la manutenzione o la sostituzione di un dispositivo, è possibile rimuovere i morsetti già cablati anche con l'impianto funzionante.

SPECIFICHE TECNICHE (Tipiche a 25 °C e nelle condizioni nominali)

INGRESSO			Calibrazione ingressi (1)	ALIMENTAZIONE
Tipo ingresso	Min	Max		
Corrente			Corrente ± 20 uA	Tensione di alimentazione 10 .. 30 Vcc
20 mA	-20 mA	+20 mA	Linearità (1) $\pm 0,1\%$ f.s.	Protezione invers. Polarità 60 Vcc max
			Impedenza di ingresso	Consumo (operativo) 35 mA max@24Vcc
			Corrente $\leq 50 \Omega$	45 mA max@10Vcc
			Deriva termica (1)	ISOLAMENTO
			Fondo Scala $\pm 0,005\%$ / °C	Su tutte le vie 1500 Vac,
			Tempo di campionamento 0,5 \pm 1 sec.	50 Hz, 1 min
			Trasmissione dati (seriale asincrona RS-485)	CONDIZIONI AMBIENTALI
			Velocità massima 115,2 Kbps	Temperatura operativa -10°C .. +60°C
			Distanza massima 1,2 Km	Temp.di immagazzinaggio -40°C.. +85°C
				Umidità (senza condensa) 0 .. 90 %
				Altitudine massima 2000 m slm
				Installazione Indoor
				Categoria di installazione II
				Grado di inquinamento 2
				SPECIFICHE MECCANICHE
				Materiale Plastica auto-estinguente
				Grado IP contenitore IP20
				Cablaggio fili con diametro 0,8 \pm 2,1 mm ² AWG 14-18
				Serraggio 0,5 N m
				Montaggio su binario DIN conforme a EN-50022
				Peso 200 g. circa
				CERTIFICAZIONI
				EMC (per gli ambienti industriali)
				Immunità EN 61000-6-2
				Emissione EN 61000-6-4

(1) riferito allo Span di ingresso (differenza tra max. e min.)

ISTRUZIONI PER L' INSTALLAZIONE

Il dispositivo DAT10017-I è adatto al montaggio su binario DIN in posizione verticale.

Per un funzionamento affidabile e duraturo del dispositivo seguire le seguenti indicazioni.

Nel caso in cui i dispositivi vengano montati uno a fianco all'altro distanziarli di almeno 5 mm nei seguenti casi:

- Temperatura del quadro maggiore di 45 °C e tensione di alimentazione 10 Vcc .

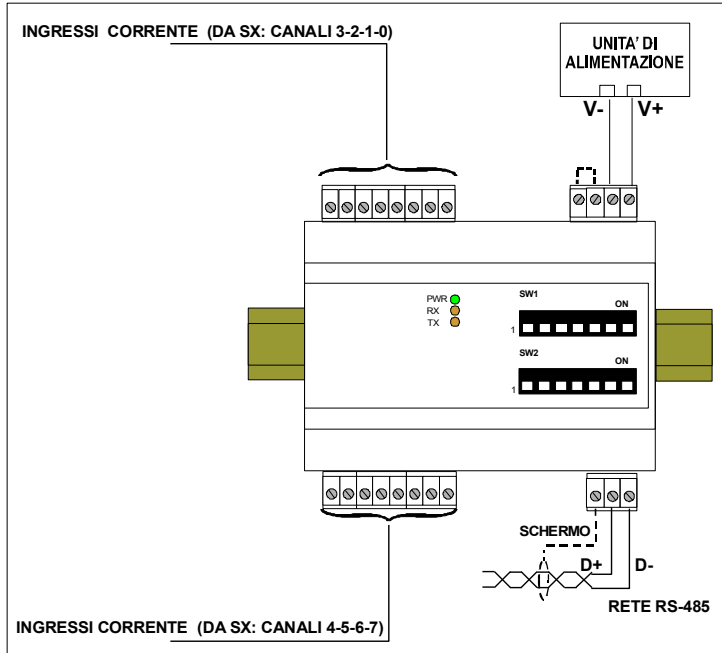
Evitare che le apposite feritoie di ventilazione siano occluse da canaline o altri oggetti vicino ad esse.

Evitare il montaggio dei dispositivi al di sopra di apparecchiature generanti calore; si raccomanda di montare il dispositivo nella parte bassa dell'installazione, quadro o armadio che sia.

Installare il dispositivo in un luogo non sottoposto a vibrazioni.

Si raccomanda inoltre di non far passare il cablaggio in prossimità di cavi per segnali di potenza e che il collegamento sia effettuato mediante l'impiego di cavi schermati.

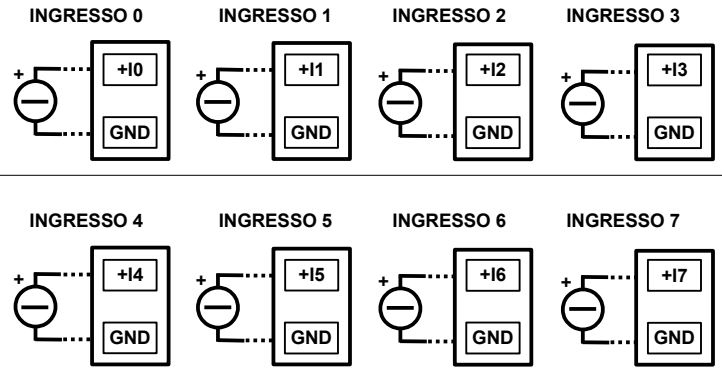
CABLAGGIO



COLLEGAMENTI

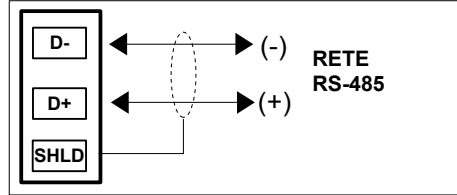
COLLEGAMENTI INGRESSI ANALOGICI

CORRENTE (Ingressi passivi: da collegarsi a loop di corrente attivi)

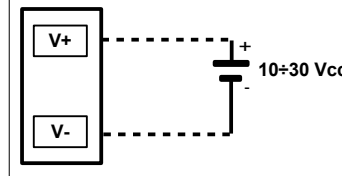


NOTA: i canali di ingresso non sono isolati tra di loro (terminale GND in comune)

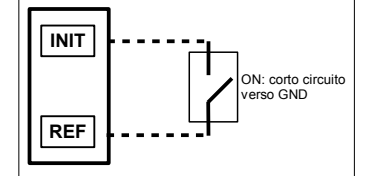
COLLEGAMENTI SERIALE RS-485



COLLEGAMENTI ALIMENTAZIONE



COLLEGAMENTO INIT



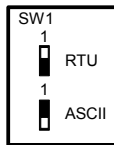
SEGNALAZIONE LUMINOSA

LED	COLORE	STATO	DESCRIZIONE
PWR	VERDE	ACCESO	Modulo alimentato
		SPENTO	Modulo non alimentato
		BLINK	~1 sec. - Condizione di Allarme Watch-Dog
RX	ARANCIONE	BLINK	Flusso di dati sulla linea di ricezione RS-485
		SPENTO	Nessun flusso di dati sulla linea di ricezione RS-485
TX	ARANCIONE	BLINK	Flusso di dati sulla linea di trasmissione RS-485
		SPENTO	Nessun flusso di dati sulla linea di trasmissione RS-485

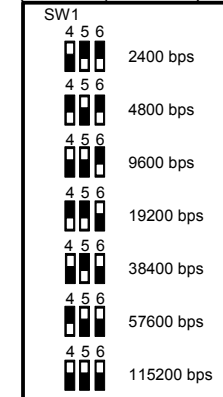
TABELLE DIP-SWITCH DI CONFIGURAZIONE

Attenzione: impostare tutti gli interruttori dip in posizione OFF per accedere al dispositivo in modalità EEPROM (il dispositivo seguirà i parametri di configurazione inseriti via software) ed INIT. Spegner il dispositivo prima di eseguire la programmazione degli interruttori.

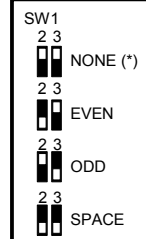
TAB.1 Impostazione Modo (Pos.1)



TAB.3 Impostazione Baud rate (Pos.4 LSB; Pos.6 MSB)



TAB.2 Impostazione Parità (Pos.2 LSB; Pos.3 MSB)



Nota (*):

- in Modalità Modbus RTU l'impostazione è NONE; numero bit = 8
- in Modalità Modbus ASCII l'impostazione è MARK; numero bit = 7

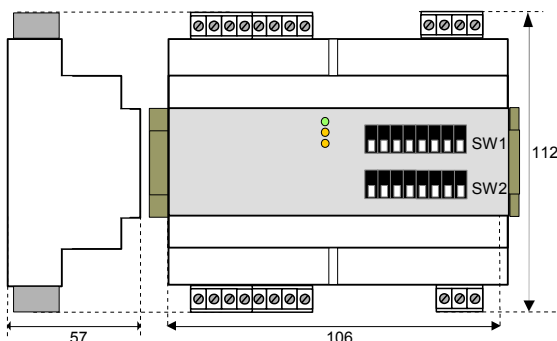
IMPOSTAZIONE DIP



STRUTTURA ISOLAMENTI



DIMENSIONI MECCANICHE (mm)



Il simbolo presente sul prodotto indica che lo stesso non deve essere trattato come rifiuto domestico. Dovrà essere consegnato al centro di raccolta autorizzato per il riciclo dei rifiuti elettrici ed elettronici. Per ulteriori informazioni contattare l'ufficio preposto nella propria città, il servizio per lo smaltimento dei rifiuti o il fornitore da cui è stato acquistato il prodotto.

COME ORDINARE
DAT 10017-I

