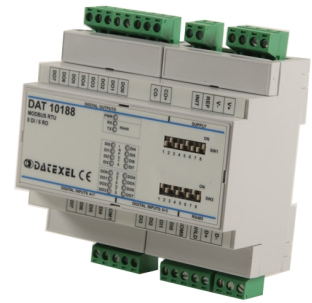


DAT 10188



CARATTERISTICHE

- Modulo Modbus Slave su rete RS-485
- Protocollo MODBUS RTU/ MODBUS ASCII
- 8 canali di ingresso digitali
- 8 canali di uscita digitale a transistor PNP
- Parametri di comunicazione impostabili via dip-switch
- Allarme Watch-Dog
- Configurabile da terminale remoto
- Isolamento galvanico a 1500 Vca
- Segnalazione LED su lato frontale per alimentazione e comunicazione
- Segnalazione LED su lato frontale per stato ingressi ed uscite digitali
- Connessione a morsetti estraibili
- Elevata precisione
- Conformità CE
- Adatto al montaggio su binario DIN conforme a EN-50022



DESCRIZIONE GENERALE

Il dispositivo DAT 10188 è in grado di acquisire fino a 8 ingressi digitali con collegamento NPN o PNP e comandare fino a 8 uscite a transistor PNP. I dati sono trasmessi con protocollo MODBUS RTU/MODBUS ASCII su rete RS-485.

Al fine di garantire la sicurezza dell'impianto, il dispositivo è fornito di un sistema di timer Watch-Dog.

L'isolamento a 1500 Vca elimina tutti gli effetti dovuti ai loops di massa eventualmente presenti, consentendo l'uso del dispositivo anche nelle più gravose condizioni ambientali.

Esso è alloggiato in un contenitore plastico modulare da 6 moduli DIN adatto al montaggio su binario DIN conforme allo standard EN-50022.

PROTOCOLLI DI COMUNICAZIONE

Nel modulo è stato implementato il protocollo MODBUS RTU/ MODBUS ASCII, protocollo standard di comunicazione diffuso nel bus di campo. Questo protocollo permette di interfacciare la serie DAT10000 direttamente alla maggior parte dei PLC ed ai pacchetti SCADA presenti sul mercato.

Per le impostazioni di comunicazione, fare riferimento alle istruzioni riportate sul Manuale Operativo.

ISTRUZIONI DI IMPIEGO

Prima di installare il dispositivo, leggere attentamente la sezione "Istruzioni per l'installazione".

E' possibile impostare la configurazione del modulo in due modi: tramite gli interruttori dip posizionati sul lato frontale del dispositivo oppure via software utilizzando la modalità INIT. Connettendo il morsetto INIT al morsetto REF, all'accensione l'apparato sarà automaticamente impostato nella configurazione di set-up (vedi Manuale Operativo).

Collegare l'alimentazione, il bus seriale, ingressi ed uscite digitali come illustrato nella sezione "Collegamenti".

I LED cambiano stato in funzione della condizione di funzionamento: fare riferimento alla sezione "Segnalazione luminosa" per verificare le condizioni di funzionamento del dispositivo.

Per la fase di configurazione e calibrazione fare riferimento alle istruzioni riportate sul Manuale Operativo.

Per facilitare la manutenzione o la sostituzione di un dispositivo, è possibile rimuovere i morsetti già cablati anche con l'impianto funzionante.

SPECIFICHE TECNICHE (Tipiche a 25 °C e nelle condizioni nominali)

INGRESSI DIGITALI	USCITE DIGITALI	ALIMENTAZIONE
Canali 8 Tensione di ingresso (bipolare) Stato OFF 0 ÷ 3 V Stato ON 10 ÷ 30 V Impedenza 4,7 KΩ Tempo di campionamento 5 ms	Canali 8 Tipo PNP Tensione 10,5÷30 Vcc Carico massimo(*) 500 mA per canale 1 A per modulo Carico induttivo 48 Ω – 2H max (*) Protezione contro le sovracorrenti e in temperatura Corrente di cortocircuito 1,7 A Trasmissione dati (seriale asincrona) Velocità massima 115,2 Kbps Distanza massima 1,2 Km	Tensione di alimentazione 10 .. 30 Vcc Protezione invers. Polarità 60 Vcc max Consumo (operativo) 50 mA max@24Vcc 110 mA max@10Vcc
		ISOLAMENTO
		Su tutte le vie 1500 Vac, 50 Hz, 1 min
		CONDIZIONI AMBIENTALI
		Temperatura operativa -10°C .. +60°C Temp.di immagazzinaggio -40°C.. +85°C Umidità (senza condensa) 0 .. 90 % Altitudine massima 2000 m slm Installazione Indoor Categoria di installazione II Grado di inquinamento 2
		SPECIFICHE MECCANICHE
		Materiale Plastica auto-estinguente Grado IP contenitore IP20 Cablaggio fili con diametro 0,8÷2,1 mm ² AWG 14-18 Serraggio 0,5 N m Montaggio su binario DIN conforme a EN-50022 Peso 200 g. circa
		CERTIFICAZIONI
		EMC (per gli ambienti industriali) Immunità EN 61000-6-2 Emissione EN 61000-6-4

ISTRUZIONI PER L' INSTALLAZIONE

Il dispositivo DAT10188 è adatto al montaggio su binario DIN in posizione verticale.

Per un funzionamento affidabile e duraturo del dispositivo seguire le seguenti indicazioni.

Nel caso in cui i dispositivi vengano montati uno a fianco all'altro distanziarli di almeno 5 mm nei seguenti casi:

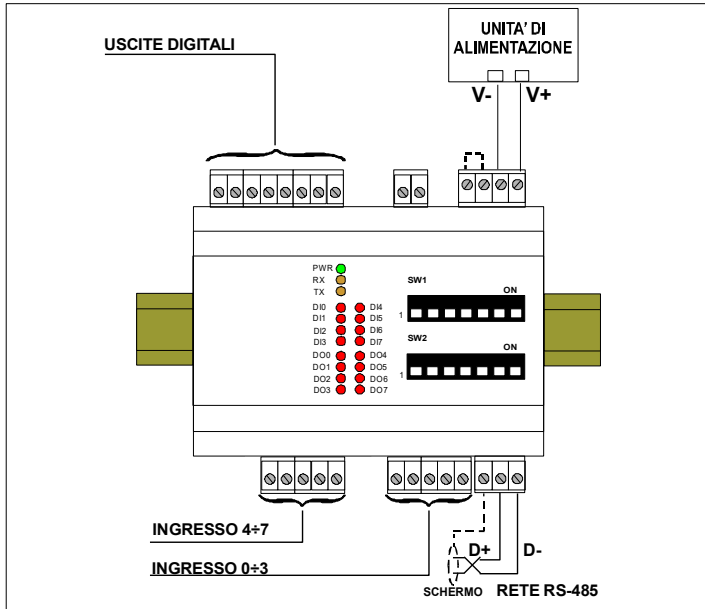
- Temperatura del quadro maggiore di 45 °C e tensione di alimentazione 10 Vcc .
Evitare che le apposite feritoie di ventilazione siano occluse da canaline o altri oggetti vicino ad esse.

Evitare il montaggio dei dispositivi al di sopra di apparecchiature generanti calore; si raccomanda di montare il dispositivo nella parte bassa dell'installazione, quadro o armadio che sia.

Installare il dispositivo in un luogo non sottoposto a vibrazioni.

Si raccomanda inoltre di non far passare il cablaggio in prossimità di cavi per segnali di potenza e che il collegamento sia effettuato mediante l'impiego di cavi schermati.

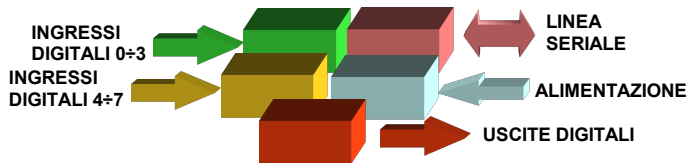
CABLAGGIO



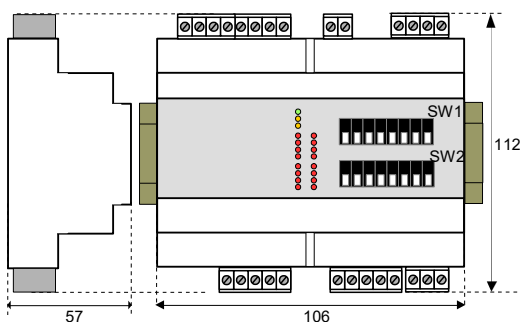
SEGNALAZIONE LUMINOSA

LED	COLORE	STATO	DESCRIZIONE
PWR	VERDE	ACCESO	Modulo alimentato
		SPENTO	Modulo non alimentato
		BLINK	~1 sec. - Condizione di Allarme Watch-Dog
RX	ARANCIONE	BLINK	Flusso di dati sulla linea di ricezione RS-485
		SPENTO	Nessun flusso di dati sulla linea di ricezione RS-485
TX	ARANCIONE	BLINK	Flusso di dati sulla linea di trasmissione RS-485
		SPENTO	Nessun flusso di dati sulla linea di trasmissione RS-485
DIn	ROSSO	ACCESO	Ingresso digitale in stato ON
		SPENTO	Ingresso digitale in stato OFF
DOn	ROSSO	ACCESO	Uscita digitale in stato ON
		SPENTO	Uscita digitale in stato OFF

STRUTTURA ISOLAMENTI

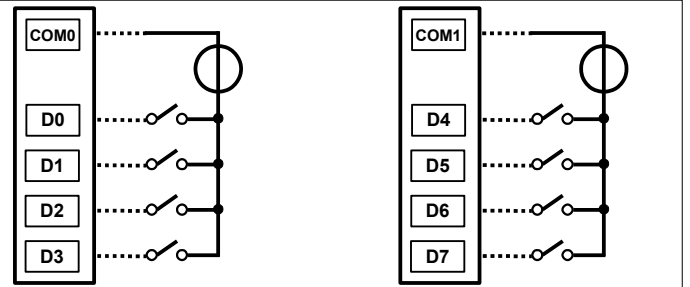


DIMENSIONI MECCANICHE (mm)



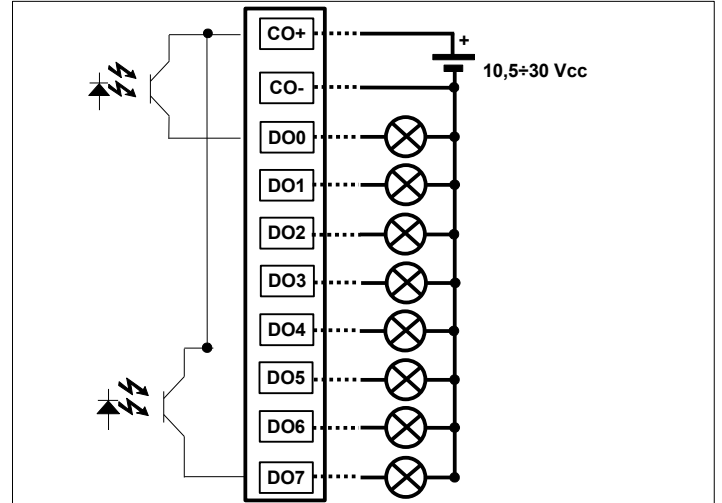
COLLEGAMENTI

COLLEGAMENTI INGRESSI DIGITALI



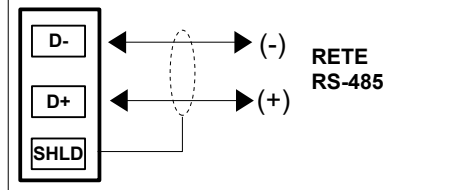
NOTA: i canali di ingresso DO+D3 e D4+D7 non sono isolati tra loro.
NOTA: i banchi DO+D3 e D4+D7 sono isolati tra loro.

COLLEGAMENTI USCITE DIGITALI

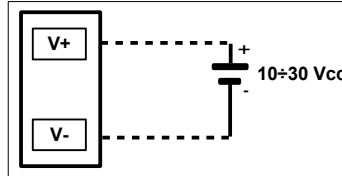


NOTA: i canali di uscita non sono isolati tra loro.

COLLEGAMENTI SERIALE RS-485



COLLEGAMENTI ALIMENTAZIONE



COLLEGAMENTO INIT

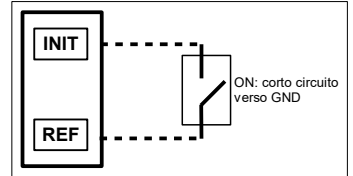
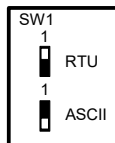


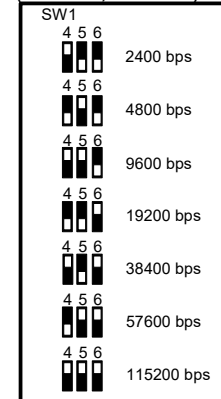
TABELLE DIP-SWITCH DI CONFIGURAZIONE

Attenzione: impostare tutti gli interruttori dip in posizione OFF per accedere al dispositivo in modalità EEPROM (il dispositivo seguirà i parametri di configurazione inseriti via software) ed INIT. Spegner il dispositivo prima di eseguire la programmazione degli interruttori.

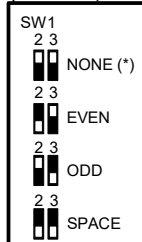
TAB.1 Impostazione Modo (Pos.1)



TAB.3 Impostazione Baud rate (Pos.4 LSB; Pos.6 MSB)



TAB.2 Impostazione Parità (Pos.2 LSB; Pos.3 MSB)



Nota (*):

- in Modalità Modbus RTU l'impostazione è NONE; numero bit = 8
- in Modalità Modbus ASCII l'impostazione è MARK; numero bit = 7

IMPOSTAZIONE DIP

ON OFF

COME ORDINARE
DAT 10188



Il simbolo presente sul prodotto indica che lo stesso non deve essere trattato come rifiuto domestico. Dovrà essere consegnato al centro di raccolta autorizzato per il riciclo dei rifiuti elettrici ed elettronici. Per ulteriori informazioni contattare l'ufficio preposto nella propria città, il servizio per lo smaltimento dei rifiuti o il fornitore da cui è stato acquistato il prodotto.

