

CARATTERISTICHE

- Interfaccia Server di rete Ethernet 10/100 Base-T, Modbus TCP/IP
- 8 canali di ingresso isolati a coppie
- Ingresso configurabile per Resistenza e RTD a 2 fili
- Web server integrato per acquisizione dello stato e la programmazione degli ingressi analogici tramite browser
- Programmabile da remoto
- Connessione a morsetti estraibili
- LED di segnalazione Link/Act Ethernet, alimentazione
- Isolamento galvanico su tutte le vie
- EMC conforme – Marchio CE
- Adatto al montaggio su binario DIN EN-50022

DESCRIZIONE GENERALE

Il modulo DAT8019 è una unità Modbus TCP server che può convertire fino a 8 segnali analogici applicati in ingresso in unità ingegneristiche in formato digitale. Agli ingressi è possibile collegare sensori con uscita RTD o resistenza a due fili.

I canali di ingresso sono galvanicamente isolati a coppie.

Il dispositivo garantisce una elevata precisione ed una misura molto stabile sia nel tempo che in temperatura.

Al fine di garantire la sicurezza dell' impianto, il dispositivo è fornito di un sistema di timer Watch-Dog.

L'interfaccia Ethernet permette la lettura e la scrittura in tempo reale dei valori dei registri interni del dispositivo.

I LED di segnalazione dell'attività Ethernet sul lato permettono un comodo monitoraggio della funzionalità del dispositivo.

Tramite l'interfaccia Web Server integrata è possibile visualizzare da remoto la misura degli ingressi analogici, eseguirne la programmazione ed accedere ai parametri di programmazione ethernet principali. Il modulo DAT8019 è anche configurabile tramite il software Dev9K sviluppato da DATEXEL.

Il collegamento alla rete Ethernet avviene mediante il connettore RJ-45, mentre per la connessione dei segnali sono impiegati morsetti a vite di tipo estraibile in modo da permettere all'utente una manutenzione semplificata.

Il dispositivo realizza un completo isolamento elettrico tra le linee, introducendo una valida protezione contro i disturbi riscontrabili negli ambienti industriali.

Esso è alloggiato in un contenitore plastico di 22,5 mm di spessore adatto al montaggio su binario DIN conforme allo standard EN-50022.

ISTRUZIONI DI IMPIEGO

Prima di installare il dispositivo, leggere attentamente la sezione "Istruzioni per l'installazione".

Per impostare la configurazione del modulo utilizzare la modalità INIT. Collegare il morsetto INIT al morsetto -V; all'accensione l'apparato sarà automaticamente impostato nella configurazione di set-up (vedi Manuale Operativo).

Collegare l'alimentazione, linea dati, gli ingressi analogici come illustrato nella sezione "Collegamenti".

I LED cambiano stato in funzione della condizione di funzionamento: fare riferimento alla sezione "Segnalazione luminosa" per verificare le condizioni di funzionamento del dispositivo. Per la fase di configurazione fare riferimento alle istruzioni riportate sul Manuale Operativo.

Per facilitare la manutenzione o la sostituzione di un dispositivo, è possibile rimuovere i morsetti già cablati anche con l'impianto funzionante.

SPECIFICHE TECNICHE (Tipiche a 25 °C e nelle condizioni nominali)

Conforme alle specifiche Ethernet IEEE 802.3 Interfaccia di rete Ethernet 10/100Base-T Protocollo Modbus TCP/IP Lunghezza max. cavo 100 metri			Precisione ingressi (1) RTD ±0,2 % f.s. Resistenze ±0,2 % f.s. Linearità (1) RTD ± 0,1 % f.s.	ALIMENTAZIONE Tensione di alimentazione 14 .. 30 Vcc Protezione invers. Polarità 60 Vcc max Consumo (standby) 60 mA tip@ 24Vcc Consumo (operativo) 75 mA max@24Vcc 115 mA max@14Vcc																											
INGRESSO <table border="1"> <thead> <tr> <th>Tipo ingressi</th> <th>Min</th> <th>Max</th> </tr> </thead> <tbody> <tr> <td>RTD 2 fili</td> <td></td> <td></td> </tr> <tr> <td>Pt100</td> <td>-200 °C</td> <td>850 °C</td> </tr> <tr> <td>Pt1000</td> <td>-200 °C</td> <td>200 °C</td> </tr> <tr> <td>Ni100</td> <td>-60 °C</td> <td>180 °C</td> </tr> <tr> <td>Ni1000</td> <td>-60 °C</td> <td>150 °C</td> </tr> <tr> <td>RES. 2 fili</td> <td></td> <td></td> </tr> <tr> <td>Low</td> <td>0 Ω</td> <td>500 Ω</td> </tr> <tr> <td>High</td> <td>0 Ω</td> <td>2000 Ω</td> </tr> </tbody> </table>			Tipo ingressi	Min	Max	RTD 2 fili			Pt100	-200 °C	850 °C	Pt1000	-200 °C	200 °C	Ni100	-60 °C	180 °C	Ni1000	-60 °C	150 °C	RES. 2 fili			Low	0 Ω	500 Ω	High	0 Ω	2000 Ω	Corrente di eccitazione RTD Tipico 0,370 mA Deriva termica (1) Fondo Scala ± 0,01 %/°C Tempo di campionamento (per 8 canali) 150 ms Tempo di riscaldamento 3 min	ISOLAMENTO Alimentazione / Ethernet 1500 Vca, 50 Hz, 1 min. Ingressi / Alimentazione 1500 Vca, 50 Hz, 1 min. Ingressi / Ethernet 1500 Vca, 50 Hz, 1 min. Ingressi / Ingressi 1500 Vca, 50 Hz, 1 min.
Tipo ingressi	Min	Max																													
RTD 2 fili																															
Pt100	-200 °C	850 °C																													
Pt1000	-200 °C	200 °C																													
Ni100	-60 °C	180 °C																													
Ni1000	-60 °C	150 °C																													
RES. 2 fili																															
Low	0 Ω	500 Ω																													
High	0 Ω	2000 Ω																													
			CONDIZIONI AMBIENTALI Temperatura operativa -10°C .. +60°C Temp.di immagazzinaggio -40°C.. +85°C Umidità (senza condensa) 0 .. 90 % Altitudine massima 2000 m slm Installazione Indoor Categoria di installazione II Grado di inquinamento 2																												
			CONNESSIONI Ethernet RJ-45 (su lato morsetti) Ingressi terminali a vite estraibili Alimentazione terminali a vite estraibili																												
			SPECIFICHE MECCANICHE Materiale Plastica auto-estinguente Grado IP contenitore IP20 Cablaggio fili con diametro 0,8÷2,1 mm ² AWG 14-18 Serraggio 0,5 N m Montaggio su binario DIN conforme a EN-50022 Peso 160 g. circa																												
			EMC (per gli ambienti industriali) Immunità EN 61000-6-2 Emissione EN 61000-6-4																												

(1) riferito allo Span di ingresso (differenza tra max. e min.)

ISTRUZIONI PER L' INSTALLAZIONE

Il dispositivo è adatto al montaggio su binario DIN in posizione verticale.
Per un funzionamento affidabile e duraturo del dispositivo seguire le seguenti indicazioni.

Nel caso in cui i dispositivi vengano montati uno a fianco all' altro distanziarli di almeno 5 mm nei seguenti casi:
- Temperatura del quadro maggiore di 45 °C e tensione di alimentazione < 20 Vcc .

Evitare che le apposite feritoie di ventilazione siano occluse da canaline o altri oggetti vicino ad esse.

Evitare il montaggio dei dispositivi al di sopra di apparecchiature generanti calore; si raccomanda di montare il dispositivo nella parte bassa dell'installazione, quadro o armadio che sia.

Installare il dispositivo in un luogo non sottoposto a vibrazioni.
Si raccomanda inoltre di non far passare il cablaggio in prossimità di cavi per segnali di potenza e che il collegamento sia effettuato mediante l' impiego di cavi schermati.

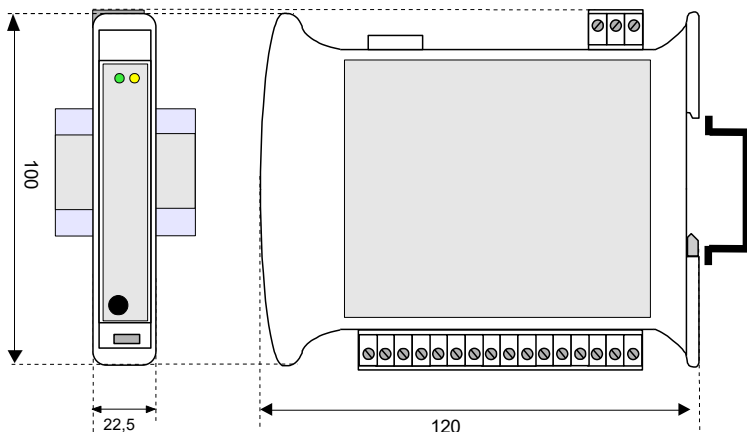
MAPPATURA REGISTRI MODBUS

Posizione Registro	Descrizione	Accesso
40002	Firmware [0]	RO
40003	Firmware [1]	RO
40004	Name [0]	R/W
40005	Name [1]	R/W
40007	Node ID	R/W
40011	System Flags	R/W
40013	Watchdog timer	R/W
40031	Input type Ch (1-0)	R/W
40032	Input type Ch (3-2)	R/W
40033	Input type Ch (5-4)	R/W
40034	Input type Ch (7-6)	R/W
40041	Analog Input (0) - Ch0	RO
40042	Analog Input (1) - Ch1	RO
40043	Analog Input (2) - Ch2	RO
40044	Analog Input (3) - Ch3	RO
40045	Analog Input (4) - Ch4	RO
40046	Analog Input (5) - Ch5	RO
40047	Analog Input (6) - Ch6	RO
40048	Analog Input (7) - Ch7	RO
40050	Break status	RO

SEGNALAZIONE LUMINOSA

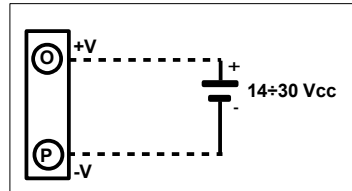
LED	COLORE	STATO	DESCRIZIONE
PWR	VERDE	ACCESO	Modulo alimentato
		SPENTO	Modulo non alimentato
		BLINK	Allarme watchdog
STS	GIALLO	SPENTO	Modalità RUN
		BLINK	Modalità INIT

DIMENSIONI MECCANICHE (mm)

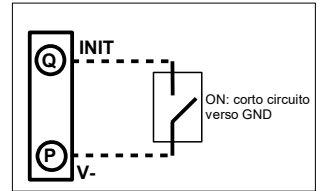


COLLEGAMENTI

COLLEGAMENTI ALIMENTAZIONE

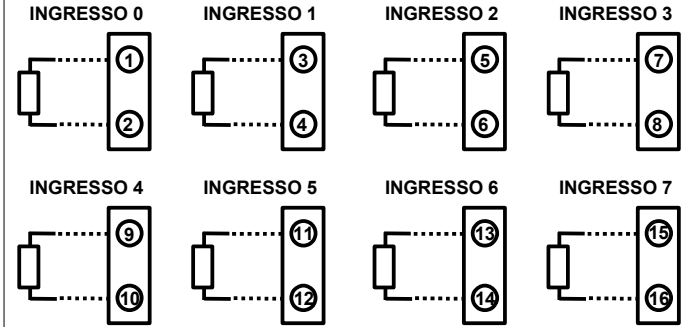


COLLEGAMENTO INIT



COLLEGAMENTI INGRESSI

RTD, Res

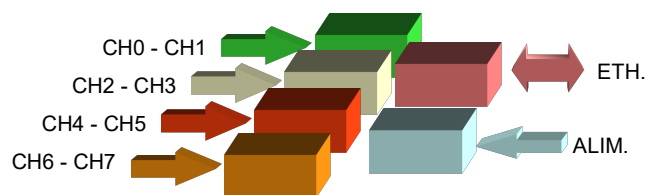


NOTE:

Terminali "2" e "4" internamente collegati tra di loro (riferimento negativo "GNA0").
Terminali "6" e "8" internamente collegati tra di loro (riferimento negativo "GNA1").
Terminali "10" e "12" internamente collegati tra di loro (riferimento negativo "GNA2").
Terminali "14" e "16" internamente collegati tra di loro (riferimento negativo "GNA3").

I riferimenti "GNA0", "GNA1", "GNA2" e "GNA3" sono isolati tra di loro.

STRUTTURA ISOLAMENTI



COME ORDINARE

" DAT 8019 "

Nota: il dispositivo è fornito di default con:
Indirizzo IP: 192.168.1.100
Indirizzo Modbus: 1



Il simbolo presente sul prodotto indica che lo stesso non deve essere trattato come rifiuto domestico.
Dovrà essere consegnato al centro di raccolta autorizzato per il riciclo dei rifiuti elettrici ed elettronici.
Per ulteriori informazioni contattare l'ufficio preposto nella propria città, il servizio per lo smaltimento dei rifiuti o il fornitore da cui è stato acquistato il prodotto.